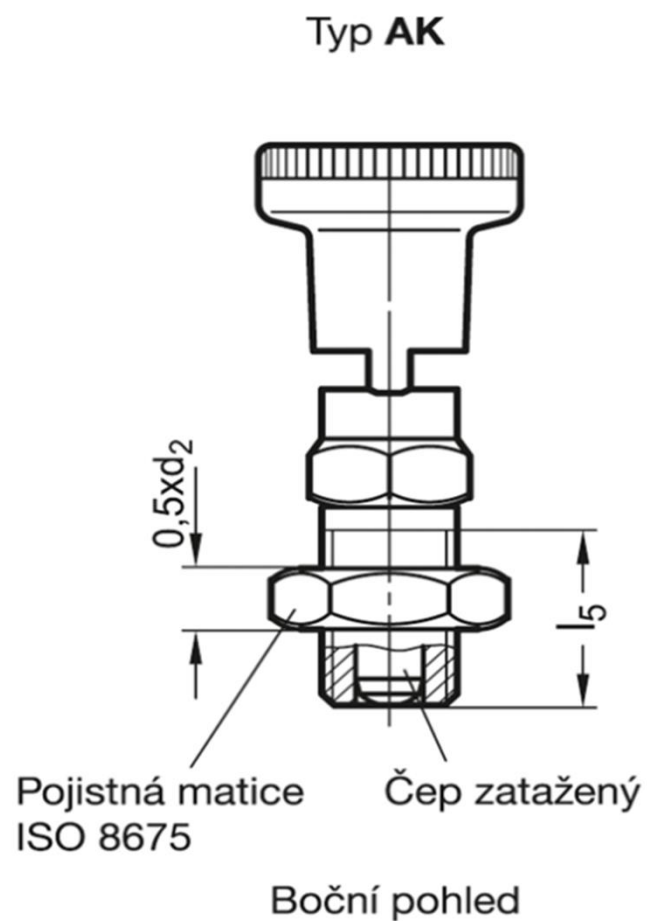
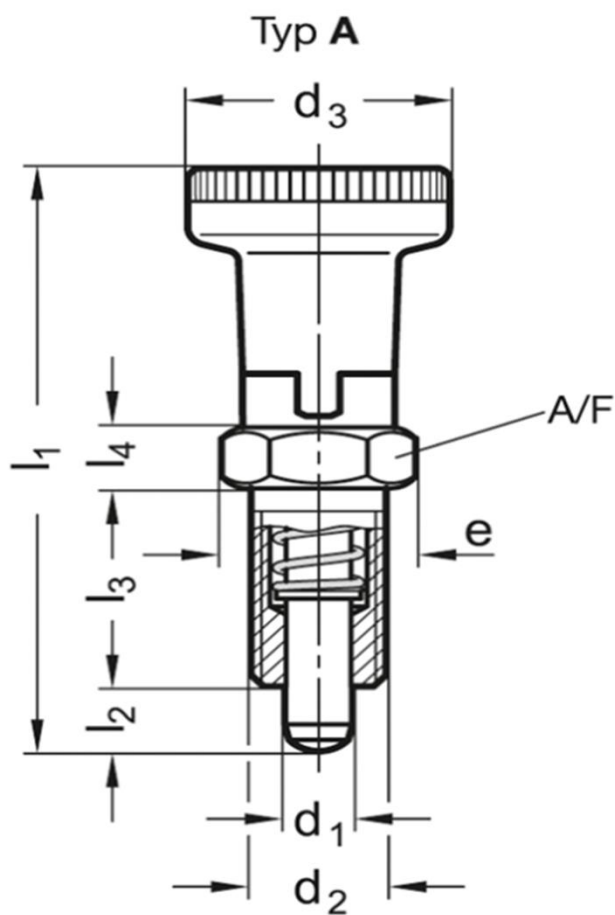


# GN 617.1-10-AK



d1	d2	d3	e	l1	l2	l3	l4	l5min	A/F	Tlak pružiny počáteční	Tlak pružiny koncový
(mm)										(N)	
10	M20 x 1.5	31	25.4	91	10	33	10	30	22	19	45